

PWFA-PA (アンプ内蔵高温小型)

容量
2MPa~
20MPa

小型圧力計、高温域 (120°C) の動的測定用で エンジンまわりの圧力測定に最適

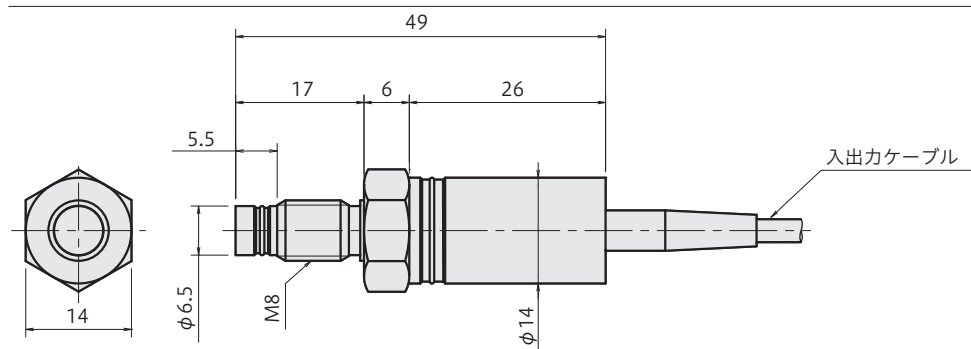
- 優れた耐振性
- 高温域 (～+120°C) での測定が可能
- 質量が 45g と従来品の 1/2 以下
- 取付け後全長 32mm と従来品の 1/3 以下
- 取扱いが簡単なボルト形状 (M8 サイズ)



M8ボルト形状でアンプ内蔵したひずみゲージ式フラッシュダイヤモンド型圧力計です。小型で高温域での動的測定が可能なので、エンジン・モーター・トランスミッション内の制御油圧やオイルポンプ圧などの車載測定に最適です。市販アンプと組み合わせる必要がなく、コンパクトな車載計測システムを実現できます。また、六角ボルト (M8) の形状をしていますので、ねじ穴に簡単に取付けられます。

保護等級 IP 65相当

外観寸法図



仕様

型名	PWFA-2MPa	PWFA-5MPa	PWFA-10MPa	PWFA-20MPa
容量	2MPa	5MPa	10MPa	20MPa
出力電圧	0.5 ~ 5V			
非直線性	0.5% RO			
ヒステリシス	0.5% RO			
零点の温度特性	0.1% RO/°C			
出力の温度特性	0.03% /°C			
補償温度範囲	-20 ~ +120°C			
許容温度範囲	-20 ~ +120°C			
SN比	50dB 以上			
負荷抵抗	5k Ω以上			
増幅器の応答周波数	DC ~ 1kHz (-3dB ± 2.5dB)			
許容過負荷	150%			
電源	DC12(11-15)V 30mA MAX			
締付けトルク	12N・m			
取付ねじ	M8			
受圧部材質	SUS630			
質量	45g			
入出力ケーブル	φ 3mm 0.08mm ² 4心シールドふっ素樹脂ケーブル 2m 先端ばら線			

上記の他、特注品も製作致しますのでご相談ください。

※高温下での長期連続使用においては、多少零点がずれることがあります。静的な計測の場合、ご注意ください。