

RA (クリップ型)

容量
2/5mm

CE

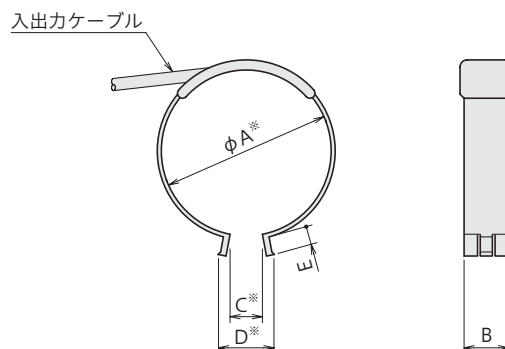
金属材料のCOD（亀裂開口変位）測定を目的とした変位計です。

仕様

型名	RA-2	RA-5
容量 (mm)	2 (2~4)	5 (2~7)
定格出力	約1mV/V (2000×10 ⁻⁶ ひずみ)	約1.5mV/V (3000×10 ⁻⁶ ひずみ)
感度 (×10 ⁻⁶ ひずみ/mm)	約1000	約600
非直線性	1%RO	
許容温度範囲	0~+40°C	
入出力抵抗	350Ω	
推奨印加電圧	2V以下	
許容印加電圧	10V	
入出力ケーブル	φ3mm 0.09mm ² 4心ビニールケーブル 2m 先端ばら線	

上記の他、特注品も製作致しますのでご相談ください。

外観寸法図



※はおよその値です。

型名	φA	B	C	D	E	質量 (g)
RA-2	40	10	8	13	5	31
RA-5	50	12	14	19	10	35

関連製品

取付コマ RAF-11

供試体にあらかじめ接着しておき、RA型変位計をはさみ込んで取付けます。

RA-L (クリップ型低温用)

容量
2/5mm

金属材料の低温雰囲気におけるCOD（亀裂開口変位）測定を目的とした変位計です。

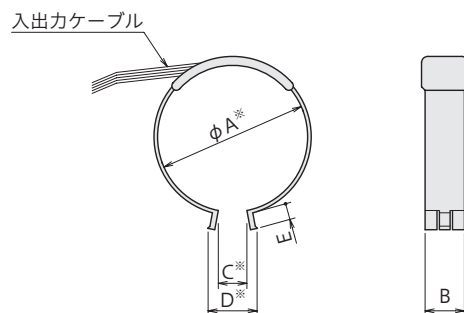
仕様

型名	RA-2L	RA-5L
容量 (mm)	2 (2~4)	5 (2~7)
定格出力	約1mV/V (2000×10 ⁻⁶ ひずみ)	約1.5mV/V (3000×10 ⁻⁶ ひずみ)
感度 (×10 ⁻⁶ ひずみ/mm)	約1000	約600
非直線性	1%RO	
許容温度範囲	-196~+40°C	
入出力抵抗	350Ω	
推奨印加電圧	2V以下	
許容印加電圧	10V	
入出力ケーブル	0.08mm ² 4心ふっ素樹脂ケーブル 2m 先端ばら線	

上記の他、特注品も製作致しますのでご相談ください。

※ 校正は常温のみになります。

外観寸法図



※はおよその値です。

型名	φA	B	C	D	E	質量 (g)
RA-2L	40	10	8	13	5	22
RA-5L	50	12	14	19	10	28

関連製品

取付コマ RAF-11

供試体にあらかじめ接着しておき、RA型変位計をはさみ込んで取付けます。