

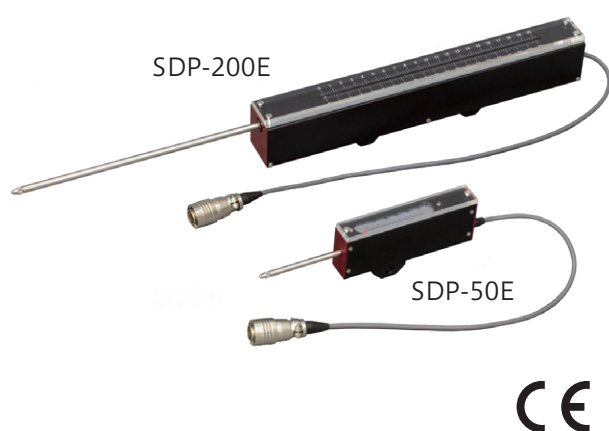
SDP-E (一般用/目盛付)

容量
50~
300mm

本体の目盛で変位量を直読できる

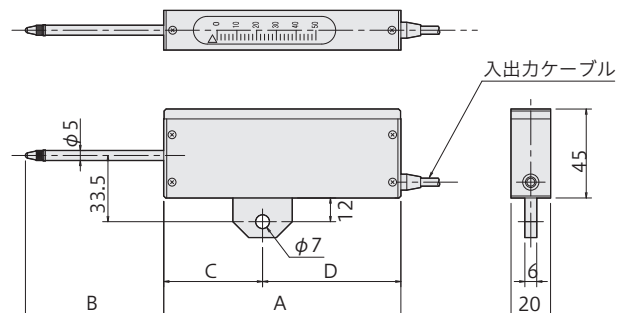
- 安定した測定が可能
- 取扱いが簡単
- 便利な目盛付

SDP-200E/-300Eには、独立した二つの入出力を備えた2出力型も用意しておりますのでお問い合わせください。

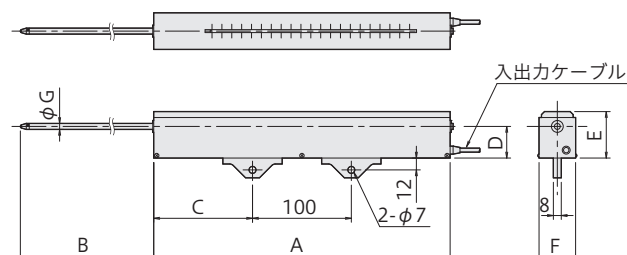


外観寸法図

SDP-50E/SDP-100E



SDP-200E/SDP-300E



ひずみゲージ式の一般用変位計です。内部の構造はカンチレバを起歪部としておりますので、微小の変位に対して安定した測定が可能です。また、本体には目盛りが付いているため、位置合わせが簡単です。SDP-200E/300Eは、軸尾にフックボルト(SDPF-13:別売)を取付けることで、引張変位の測定が可能です。

保護等級 IP 40相当

型名	A	B	C	D
SDP-50E	120	70	50	70
SDP-100E	210	120	90	120

型名	A	B	C	D	E	F	G
SDP-200E	300	216	100	32	47	37	6
SDP-300E	400	317	150	35	51	42	8

仕様

型名	SDP-50E	SDP-100E	SDP-200E	SDP-300E
容量	50 mm	100 mm	200 mm	300 mm
定格出力	約2.5mV/V (5000×10 ⁻⁶ ひずみ) ±0.2%		約5mV/V (10000×10 ⁻⁶ ひずみ) ±0.3%	
感度	100×10 ⁻⁶ ひずみ/mm	50×10 ⁻⁶ ひずみ/mm	50×10 ⁻⁶ ひずみ/mm	約33×10 ⁻⁶ ひずみ/mm
非直線性	0.2%RO		0.3%RO	
測定力	6N			7.4N
応答周波数 (Hz)	1		2	1.5
許容温度範囲	-10~+60°C			
入出力抵抗	350Ω			
推奨印加電圧	2V以下			
許容印加電圧	5V		10V	
付属ケーブル	CT6-4V10/NJ-STB (φ6mm 03mm ² 4心シールドビニールケーブル10m先端ばら線)			
質量	220g	320g	900g	1200g