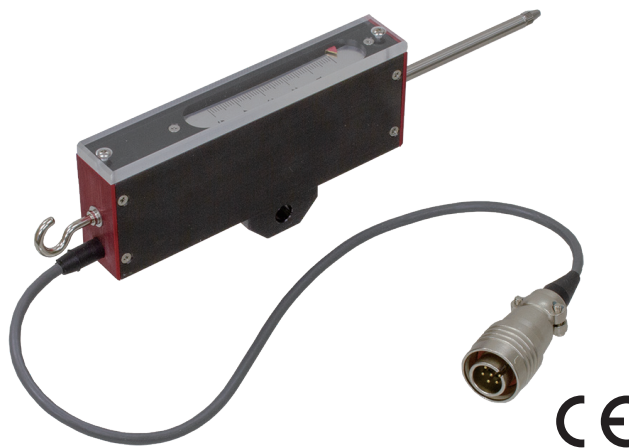


SDP-ET (一般用/引張変位測定可)

容量
50/100mm

本体の目盛で変位量を直読できるフックボルトにより
ワイヤを掛けて引張変位も測定できる

- 安定した測定が可能
- 便利な目盛付
- 引張変位の測定が可能



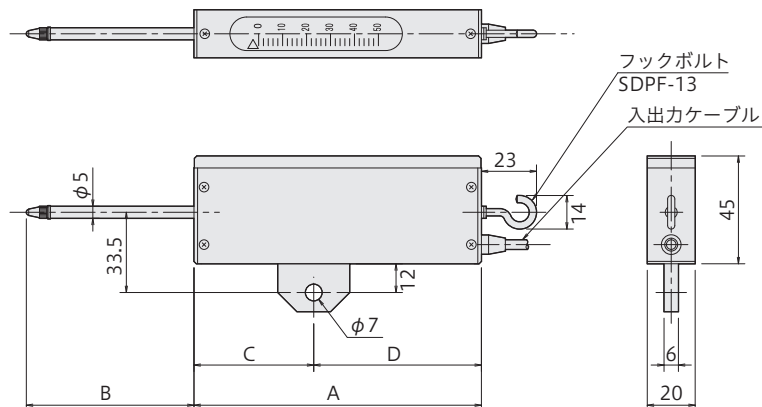
ひずみゲージ式の一般用変位計です。内部の構造はカンチレバーを起歪部としていますので、微小の変位に対して安定した測定が可能です。

引張変位の測定は、本体測定軸にあるフックを使い、ワイヤー等を介して、変位を測定します。

※ワイヤー等を介して変位を測定する場合、ワイヤー等の伸びによる感度低下を考慮したうえでお使いください。

保護等級 IP 40相当

外観寸法図



型名	A	B	C	D	質量(g)
SDP-50ET	120	70	50	70	220
SDP-100ET	210	120	90	120	320

仕様

型名	SDP-50ET	SDP-100ET
容量	50 mm	100 mm
定格出力	約2.5mV/V (5000×10 ⁻⁶ ひずみ) ±0.2%	
感度	100×10 ⁻⁶ ひずみ/mm	50×10 ⁻⁶ ひずみ/mm
非直線性	0.2%RO	
測定力	6N	
応答周波数 (Hz)	1	
許容温度範囲	-10~+60°C	
入出力抵抗	350Ω	
推奨印加電圧	2V以下	
許容印加電圧	5V	
付属ケーブル	CT6-4V10/NJ-STB(φ6mm 0.3mm ² 4心シールドビニールケーブル10m先端ばら線)	