

SLP-NA-T (低容量3分力計)

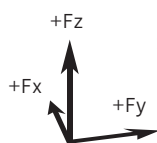
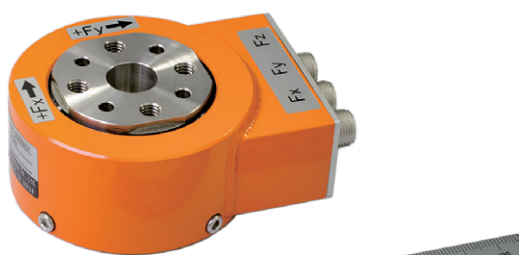
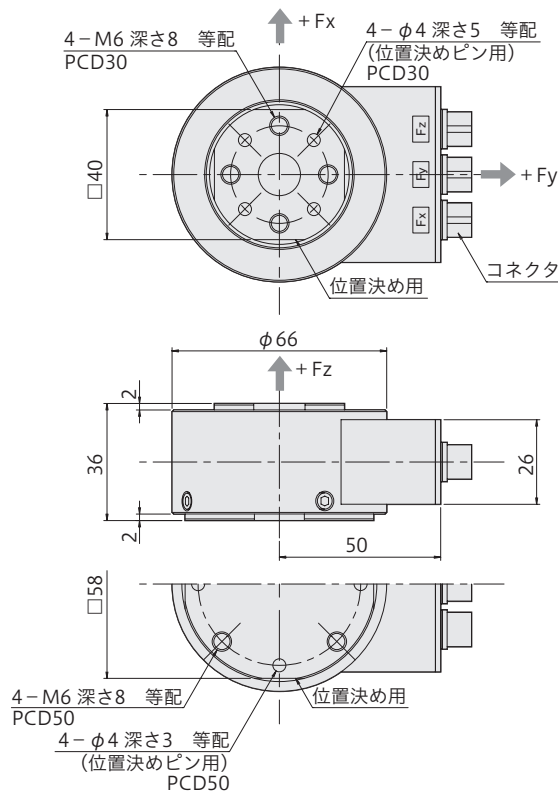
受注生産品

容量
100N~
1kN

3方向の力を同時に測定、 模型実験などに最適

- 小型・軽量
- 応答性が良い
- 取扱いが簡単
- 風洞実験や振動模型実験に適用可能

外観寸法図



ひずみゲージを使用したX、Y、Z方向の力を測定できる荷重計です。
小型軽量なため模型実験などの測定に適しています。

保護等級 IP 65相当

仕様

型名	SLP-100NA-T	SLP-200NA-T	SLP-500NA-T	SLP-1KNA-T
容量 (Fx, Fy, Fz)	100N	200N	500N	1kN
定格出力	Fx, Fy, Fz 約0.5mV/V (約1000×10 ⁻⁶ ひずみ)			
非直線性	0.5%RO			
ヒステリシス	0.5%RO			
相互干渉	2%RO			
零点の温度特性	0.05%RO/°C			
出力の温度特性	0.05%RO/°C			
補償温度範囲	-10 ~ +60°C (氷結しないこと)			
許容温度範囲	-20 ~ +80°C (氷結しないこと)			
許容過負荷	150%			
限界過負荷	200%			
入出力抵抗	350Ω			
推奨印加電圧	2V			
許容印加電圧	15V			
零バランス	20%RO			
質量	約300g		約800g	
付属ケーブル	CT4-4V5/SWP-STB (φ4mm 0.09mm ² 4心シールドビニールケーブル 5m 先端ばら線)			

上記の他、特注品も製作致しますのでご相談ください。