

TCLM-NB (高精度)

容量
10kN~
200kN

不活性ガス封入の密封型 せん断梁構造により高精度で高出力

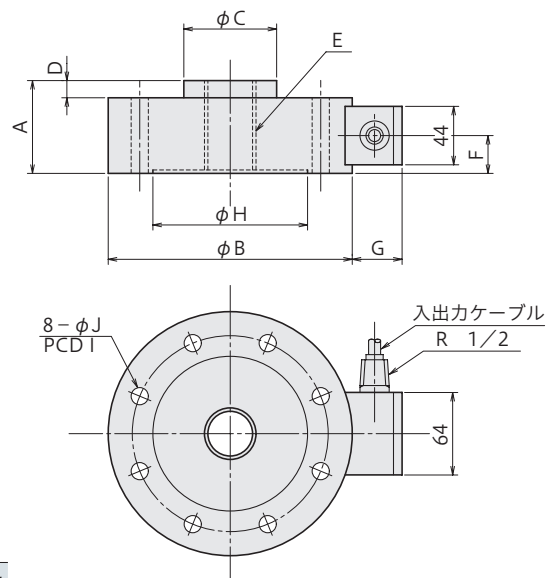
- 高精度、高出力
- 試験機等に最適



密封構造をした不活性ガス封入型の荷重計です。起歪部にはせん断梁を使用しているため、高精度で高出力の特性が得られ、安定性にも優れています。用途としては試験機などに広く使用されています。

保護等級 IP 65相当

外觀寸法図



型名	A	φB	φC	D	E	F	G	φH	I	J	質量 (kg)
TCLM-10KNB	60	118	26	8	M12×1.75	26	37	68	90	8.5	4
TCLM-20KNB	60	118	26	8	M18×1.5	26	37	68	90	8.5	4
TCLM-50KNB	60	127	32	8	M24×2	26	37	76	100	8.5	6
TCLM-100KNB	70	187	70	12	M39×2	29	38	116	150	13	10
TCLM-200KNB	85	226	94	12	M50×2	37	38.3	146	185	17	17

仕様

型名	TCLM-10KNB	TCLM-20KNB	TCLM-50KNB	TCLM-100KNB	TCLM-200KNB
容量	10kN	20kN	50kN	100kN	200kN
定格出力	2.5mV/V (5000×10 ⁻⁶ ひずみ) ±0.5%				
非直線性	0.05% RO				
ヒステリシス	0.05% RO				
固有振動数 (約 kHz)	1.4	6.3	8.2	6.9	5.6
零点の温度特性	0.002% RO/°C				
出力の温度特性	0.002%/°C				
補償温度範囲	-10~+60°C				
許容温度範囲	-30~+80°C				
許容過負荷	150%				
入出力抵抗	350Ω ±1%				
推奨印加電圧	10V以下				
許容印加電圧	20V				
零バランス	5% RO				
入出力ケーブル	φ9mm 0.5mm ² 4心シールドクロコプラケーブル 5m 先端ばら線				

上記の他、特注品も製作致しますのでご相談ください。

関連製品

型名	球面座 FA	台座 FB	回転アタッチメント FD	ロッドエンド FE	アイボルト FF	ロードボタン FG	シャックル FH
TCLM-10KNB	FA-60	FB-1M	FD-1A	FE-1A	FF-1	FG-1	FH-1B
TCLM-20KNB	FA-80	FB-2M	FD-2A	FE-2A	FF-2	FG-2	FH-2B
TCLM-50KNB	FA-100	FB-5M	FD-5	FE-5A	FF-5	FG-5	FH-5B
TCLM-100KNB	FA-140	FB-10M	FD-10	FE-10A	FF-10	FG-10	FH-10B
TCLM-200KNB	FA-140	FB-20M	FD-20	FE-20A	FF-20B	FG-20	FH-20B

関連製品の取付け、寸法は155~158頁をご覧ください。