

TCLP-NB (容量多種)

容量
10kN~
2MN

引張圧縮両用型 10kN~2MNの幅広い測定範囲に 対応した豊富な種類

- 取扱いが簡単
- 優れた安定性
- 容量の種類が豊富で、目的にあった荷重計が選択可能



独立した二つの入出力を備えた2出力型も用意しておりますので
お問合せください。

引張圧縮両用型の荷重計です。安定性に優れておりクレーン、
ジャッキの荷重測定など幅広く使用されています。

保護等級 IP 65相当

仕様

型名	TCLP-10KNB	TCLP-20KNB	TCLP-30KNB	TCLP-50KNB	TCLP-100KNB	TCLP-200KNB	TCLP-300KNB	TCLP-500KNB	TCLP-1MNB	TCLP-1.5MNB*	TCLP-2MNB*
容量	10kN	20kN	30kN	50kN	100kN	200kN	300kN	500kN	1MN	1.5MN	2MN
定格出力	1mV/V (2000×10 ⁻⁶ ひずみ) ±0.5%										
非直線性	0.1%RO									0.3%RO	
ヒステリシス	0.1%RO									0.3%RO	
固有振動数 (約 kHz)	6.8	7.9	8.3	10	10	7.7	6.7	5.3	4.0	3.1	2.6
零点の温度特性	0.01%RO/°C										
出力の温度特性	0.005%/°C										
補償温度範囲	-10~+60°C										
許容温度範囲	-20~+70°C										
許容過負荷	200%										
入出力抵抗	350Ω ± 1%										
推奨印加電圧	10V以下										
許容印加電圧	20V										
零バランス	5%RO										
付属ケーブル	CT9-4N10/WP-STB (φ9mm 0.5mm ² 4心シールドクロロプレンケーブル 10m 先端ばら線)										

* : TCLP-1.5MNB、TCLP-2MNBは、受注生産品となります。

上記の他、特注品も製作致しますのでご相談ください。

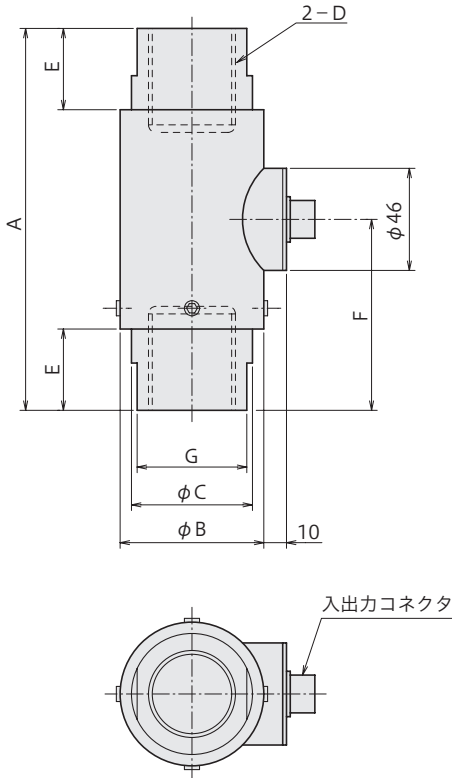
関連製品

型名	球面座 FA	回転アタッチメント FD	ロッドエンド FE	アイボルト FF	ロードボタン FG	シャックル FH
TCLP-10KNB	FA-60	FD-1A	FE-1A	FF-1	FG-1	FH-1B
TCLP-20KNB	FA-80	FD-2A	FE-2A	FF-2	FG-2	FH-2B
TCLP-30、50KNB	FA-100	FD-5	FE-5A	FF-5	FG-5	FH-5B
TCLP-100KNB	FA-140	FD-10	FE-10A	FF-10	FG-10	FH-10B
TCLP-200KNB	FA-140	FD-20	FE-20A	FF-20B	FG-20	FH-20B

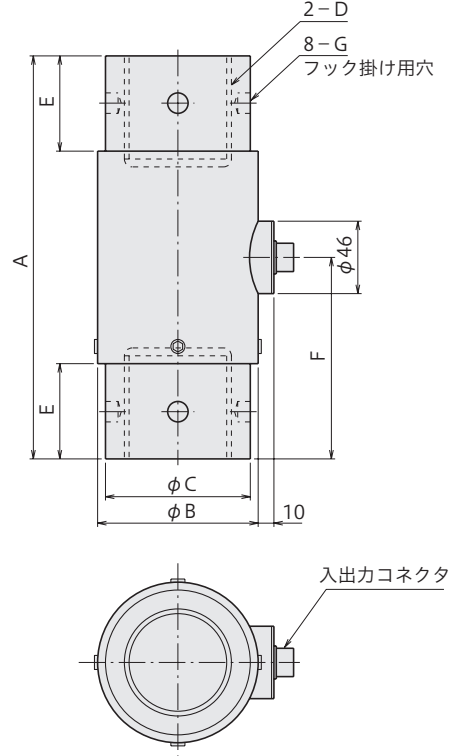
関連製品の取付け、寸法は155~158頁をご覧ください。

外觀寸法図

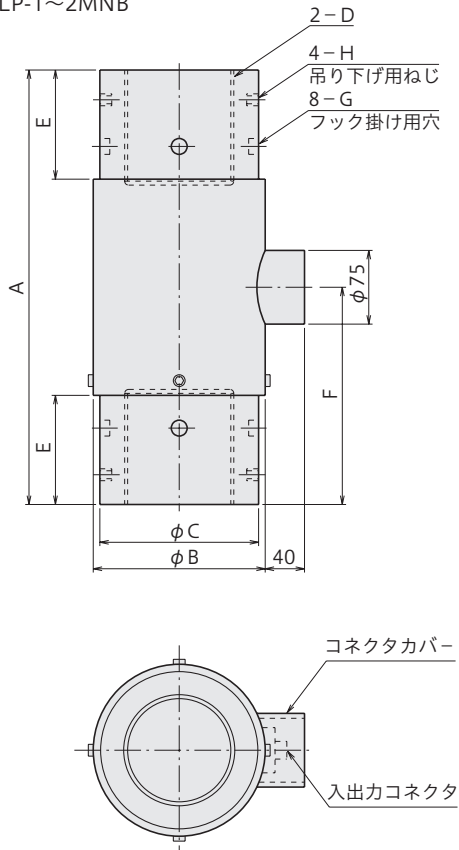
TCLP-10~200KNB



TCLP-300 / -500KNB



TCLP-1~2MNB



型名	A	φB	φC	D	E	F	G	H	質量 (kg)
TCLP-10KNB	100	55	45	M 12×1.75 深 15	15	53	36	—	1.5
TCLP-20KNB	110	60	50	M 18×1.5 深 20	20	58	46	—	1.5
TCLP-30KNB	125	60	50	M 24×2 深 30	20	63	46	—	2
TCLP-50KNB	125	60	50	M 24×2 深 30	20	63	46	—	2
TCLP-100KNB	175	65	55	M 39×2 深 45	37.5	87.5	50	—	2.5
TCLP-200KNB	255	80	70	M 50×2 深 65	65	127.5	65	—	5
TCLP-300KNB	255	100	90	M 65×3 深 65	60	127.5	φ13深 8	—	8
TCLP-500KNB	330	130	120	M 85×3 深 85	80	165	φ15深10	—	15
TCLP-1MNB	440	175	160	M 110×3 深 110	108	220	φ15深10	M12 深12	50
TCLP-1.5MNB	530	215	200	M 140×4 深 140	155	265	φ20深10	M16 深20	85
TCLP-2MNB	605	245	230	M 160×4 深 160	194	302.5	φ20深10	M20 深25	110