

TCLU-NA (長期安定測定高精度)

容量
10kN~
200kN

不活性ガス封入の密封型 クレーン、ジャッキでの荷重測定

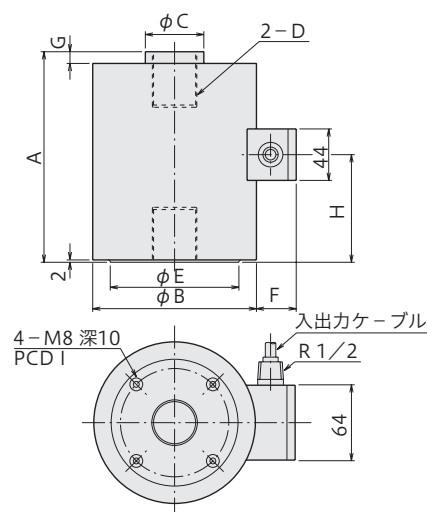
- 高出力、高精度
- 優れた安定性
- 取扱いが簡単



CE

密封構造をした不活性ガス封入型の荷重計です。長期間にわたって高精度で安定した測定が可能です。主な用途としてクレーン、ジャッキなどの荷重測定に使用されています。

外観寸法図



保護等級 IP 65相当

型名	A	φB	φC	D	φE	F	G	H	I	質量 (kg)
TCLU-10KNA	101	88	20	M12×1.75 深15	70	28	8	49	58	4
TCLU-20KNA	111	100	26	M18×1.5 深20	80	27	8	55	66	4
TCLU-50KNA	131	100	32	M24×2 深30	80	26.8	8	65	66	4
TCLU-100KNA	181	138	50	M39×2 深45	110	33	10	92	94	11
TCLU-200KNA	255	176	64	M50×2 深65	150	34	12	130	130	18

仕様

型名	TCLU-10KNA	TCLU-20KNA	TCLU-50KNA	TCLU-100KNA	TCLU-200KNA
容量	10kN	20kN	50kN	100kN	200kN
定格出力	2mV/V (4000×10 ⁻⁶ ひずみ) ±0.5%				
非直線性	0.15% RO				
ヒステリシス	0.05% RO				
固有振動数 (約 kHz)	4.8	5.3	6.0	4.8	2.4
零点の温度特性	0.005% RO/°C				
出力の温度特性	0.005%/°C				
補償温度範囲	-10~+60°C				
許容温度範囲	-30~+80°C				
許容過負荷	150%				
入出力抵抗	350Ω ±1%				
推奨印加電圧	10V以下				
許容印加電圧	20V				
零バランス	5% RO				
入出力ケーブル	φ9mm 0.5mm ² 4心シールドクロロプレンケーブル 5m 先端ばら線				

上記の他、特注品も製作致しますのでご相談ください。

関連製品

型名	球面座 FA	回転アタッチメント FD	ロッドエンド FE	アイボルト FF	ロードボタン FG	シャックル FH
TCLU-10KNA	FA-60	FD-1A	FE-1A	FF-1	FG-1	FH-1B
TCLU-20KNA	FA-80	FD-2A	FE-2A	FF-2	FG-2	FH-2B
TCLU-50KNA	FA-100	FD-5	FE-5A	FF-5	FG-5	FH-5B
TCLU-100KNA	FA-140	FD-10	FE-10A	FF-10	FG-10	FH-10B
TCLU-200KNA	FA-140	FD-20	FE-20A	FF-20B	FG-20	FH-20B

関連製品の取付け、寸法は155~158頁をご覧ください。