

TCLZ-NA/TCLZ-NB (高精度)

NEW 容量 10N~10kN
TCLZ-NBのみ

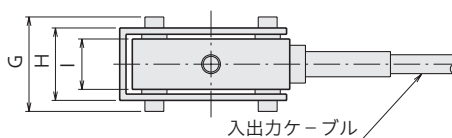
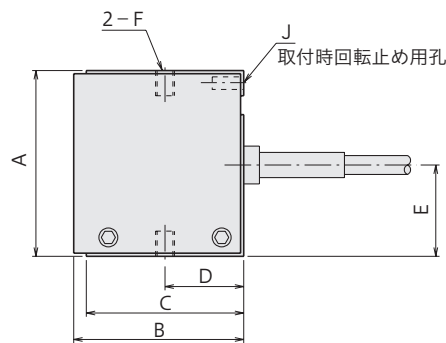
引張圧縮両用型
幅広い測定範囲に対応した豊富な種類
高精度で産業用機械のセンサとして最適

- 小型・軽量で取扱いが簡単
- 高精度

小型軽量で高精度の荷重計です。ビーム型を応用した内部構造で産業用機械の制御用センサとして広く使用されています。



外観寸法図



保護等級 IP 41相当

型名	A	B	C	D	E	F	G	H	I	J	質量 (kg)
TCLZ-10NB	59	84	80	40	29.5	M 6×1 深 8	28	21	14	φ4深10	0.2
TCLZ-20NB	59	84	80	40	29.5	M 6×1 深 8	28	21	14	φ4深10	0.2
TCLZ-50NB	59	54	50	25	29.5	M 6×1 深 8	30	23	16	φ4深10	0.1
TCLZ-100NB	59	54	50	25	29.5	M 6×1 深 8	30	23	16	φ4深10	0.1
TCLZ-200NB	59	54	50	25	29.5	M 6×1 深 8	30	23	16	φ4深10	0.1
TCLZ-500NA	67	54	50	25	33.5	M12×1.75深12	34	27	20	φ6深12	0.4
TCLZ-1KNA	67	54	50	25	33.5	M12×1.75深12	34	27	20	φ6深12	0.4
TCLZ-2KNA	67	54	50	25	33.5	M12×1.75深12	34	27	20	φ6深12	0.4
TCLZ-5KNA	75	60	56	28	37.5	M12×1.75深14	34	27	20	φ6深12	0.6
TCLZ-10KNA	75	60	56	28	37.5	M12×1.75深14	34	27	20	φ6深12	0.6

仕様

型名	TCLZ-10NB	TCLZ-20NB	TCLZ-50NB	TCLZ-100NB	TCLZ-200NB	TCLZ-500NA	TCLZ-1KNA	TCLZ-2KNA	TCLZ-5KNA	TCLZ-10KNA
容量	10N	20N	50N	100N	200N	500N	1kN	2kN	5kN	10kN
定格出力	1.5mV/V (3000×10 ⁻⁶ ひずみ) ±0.5%		2.5mV/V (5000×10 ⁻⁶ ひずみ) ±0.5%			2mV/V (4000×10 ⁻⁶ ひずみ) ±0.5%				
非直線性	0.05% RO		0.03% RO			0.03% RO			0.05% RO	
ヒステリシス	0.05% RO		0.03% RO			0.03% RO			0.05% RO	
固有振動数 (約 kHz)	0.14	0.21	0.45	0.59	0.87	1.2	1.7	2.9	3.5	3.6
零点の温度特性	0.01% RO/°C		0.006% RO/°C			0.005% RO/°C				
出力の温度特性	0.005%/°C									
補償温度範囲	-10~+60°C									
許容温度範囲	-20~+70°C									
許容過負荷	150%									
入出力抵抗	350Ω ± 2%		350Ω ± 1%							
推奨印加電圧	6V以下									
許容印加電圧	15V									
零バランス	5% RO									
入出力ケーブル	φ3mm 0.05mm ² 4心シールドクロロレンケーブル5m 先端ばら線					φ6mm 0.35mm ² 4心シールドクロロレンケーブル 5m 先端ばら線				

上記の他、特注品も製作致しますのでご相談ください。

関連製品

型名	回転アタッチメント FD	ロッドエンド FE	アイボルト FF	ロードボタン FG	シャックル FH
TCLZ-10NB~200NB	FD-002	FE-002A	-	FG-002	-
TCLZ-500NA~5KNA	FD-05A	FE-05A	FF-1	FG-05	FH-1B
TCLZ-10KNA	FD-1A	FE-1A	FF-1	FG-05	FH-1B

関連製品の取付け、寸法は155~158頁をご覧ください。

ひずみゲージ

変換器

測定器

自動車関連計測システム

特殊測定システム

計測ソフトウェア

計測コンサルタント