

UB (クリップ型)

容量
2/5mm



CE

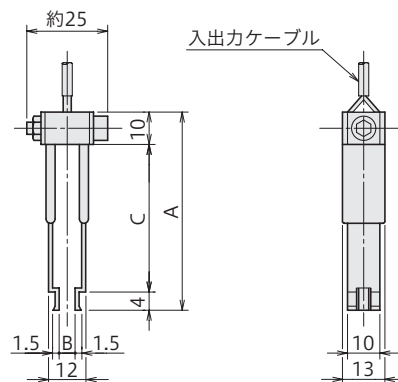
金属材料のCOD (亀裂開口変位) 測定を目的とした変位計です。

仕様

型名	UB-2	UB-5
容量 (mm)	2 (2~4)	5 (2~7)
定格出力	約2.5mV/V (5000 × 10 ⁻⁶ ひずみ)	
感度 (× 10 ⁻⁶ ひずみ/mm)	約2500	約1000
非直線性	1%RO	
許容温度範囲	0 ~ +40°C	
入出力抵抗	350Ω	
推奨印加電圧	2V以下	
許容印加電圧	10V	
入出力ケーブル	φ3mm 0.09mm ² 4心ビニールケーブル 2m 先端ばら線	

上記の他、特注品も製作致しますのでご相談ください。

外観寸法図



型名	A	B	C	質量 (g)
UB-2	40	2	26	39
UB-5	60	5	46	42

関連製品

取付コマ RAF-11

供試体にあらかじめ接着しておき、UB型変位計をはさみ込んで取付けます。

UB-A (クリップ型)

容量
5mm



CE

金属材料のCOD (亀裂開口変位) 測定を目的とした変位計です。先端の形状はASTM規格に準拠したものです。

仕様

型名	UB-5A
容量	5 (3~8) mm
定格出力	約2.5mV/V (5000 × 10 ⁻⁶ ひずみ)
感度	約1000 × 10 ⁻⁶ ひずみ/mm
非直線性	1%RO
許容温度範囲	0 ~ +40°C
入出力抵抗	350Ω
推奨印加電圧	2V以下
許容印加電圧	10V
入出力ケーブル	φ3mm 0.09mm ² 4心ビニールケーブル 2m 先端ばら線
質量	42g

上記の他、特注品も製作致しますのでご相談ください。

外観寸法図

