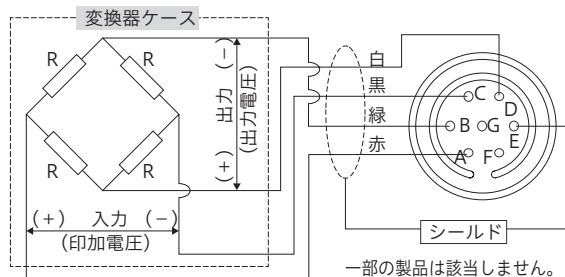


# 変位計

変位計は建築、土木における構造物の一般的な変位をはじめとして産業用機械のシステムセンサや、材料の引張試験における亀裂開口変位の測定（COD試験）など試験片の伸びの変位測定など広い分野で使用されています。また使用目的に合わせて多様な変位計を用意しています。検出素子として変換器専用の精度の高いひずみゲージが変位計の形状、構造、容量に合わせて使用されているため長期間にわたって精度の高い安定した測定ができます。また防滴構造のCDP-B、および防水構造のFDP-Aを用意しています。なお、お客様の用途に合わせた変位計も設計、製作しています。

## 負荷時における出力の極性

ひずみ測定器の測定値は、変位計の標点間距離が大きくなる時にはプラスの向きに、標点間距離が小さくなる時にはマイナスの向きに動きます。



## 用途による選択

主な用途	型名	特長	取付方法 (例)	掲載頁
一般的な変位の測定	CDP-M/-MT	超小型、高感度	マグネットスタンド、アングルなどに固定	163
	CDP	高感度、高精度		164
	CDP-B	防滴構造		165
	CDP-T	引張型		166
	CDP-D	2出力型		167
	DDP-A	ダイヤルゲージ付き		168
	SDP-E	目盛り付き		169
	SDP-ET	引張変位対応		170
	FDP-A	防水型、差動トランス式		171
	CE	カンチレバにより応答性が高い		M6ボルト2本で固定
OU	リングバネにより応答性が高い	本体のM6のねじで固定	175	
大きな変位の測定	WD-A	ステンレスワイヤ式	WD-A	172
	DP-E/-G	ステンレスワイヤ式	DP-EはM4又はM5ボルト4本で固定 DP-GはM3又はM4ボルト2本以上で固定	173
亀裂、開口変位の測定	PI	シンプルで安定性がよい	専用コマまたはアンカボルトで固定	174
開口変位の測定 (COD試験など)	RA	小型軽量、シンプルな構造	はさみ込みまたは専用コマで取付け	176
	RA-L	低温用		176
	UB	小型軽量、シンプルな構造		177
	UB-A	ASTM準拠		177
丸棒試験片の伸び変位の測定	EDP-A	取付けが簡単	付属のホルダで取付け	178
平板試験片の伸び変位の測定	EDP-B			178

## 容量による選択

名称	型名	容量 (mm)														掲載頁	
		2	5	10	20	25	30	50	100	200	250	300	500	1000	2000		5000
高感度変位計	CDP-M/-MT		●	●		●		●	●								163
	CDP		●	●		●		●	●								164
防滴型高感度変位計	CDP-B		●	●		●											165
引張型高感度変位計	CDP-T					●											166
高感度2出力変位計	CDP-D							●	●								167
ダイヤルゲージ型変位計	DDP-A			●	●		●	●									168
一般用変位計	SDP-E							●	●	●							169
	SDP-ET							●	●	●							170
防水型変位計	FDP-A			●		●		●	●								171
ワイヤ式変位計	WD-A										●		●	●			172
巻込型変位計	DP-E															●	173
	DP-G												●	●	●		173
パイ型変位計	PI	●	●														174
カンチレバ型変位計	CE	●	●	●													175
リング型変位計	OU			●	●		●										175
クリップ型変位計	RA	●	●														176
	RA-L	●	●														176
	UB	●	●														177
	UB-A		●	●													177
伸び計	EDP-A		●														178
	EDP-B		●														178

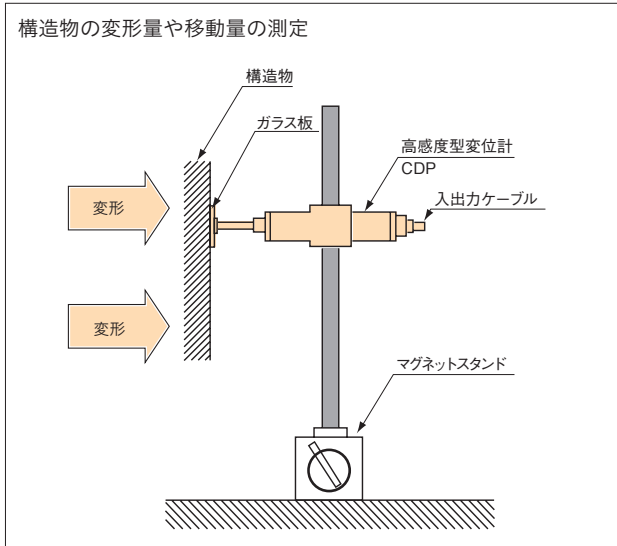
## 受注生産品について

この変換器は受注生産品です。納期や詳細仕様などにつきましてはご注文の際にお打ち合わせさせていただきますので、ご了承ください。

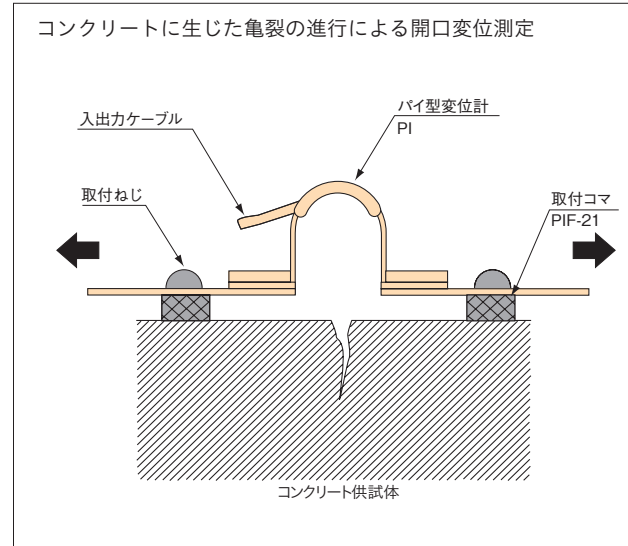
対象掲載製品	掲載頁
高感度2出力変位計 CDP-D	167

# 変位計

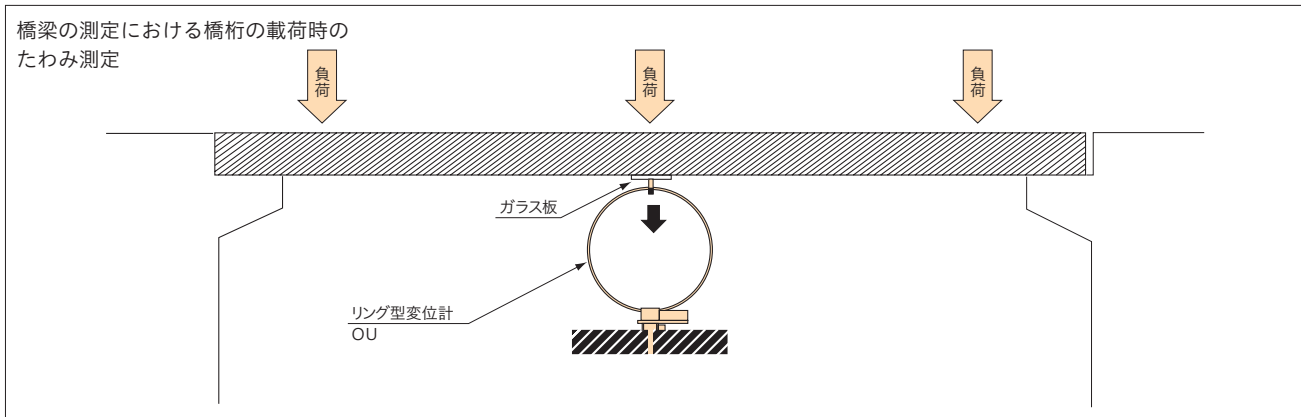
## 変位計の使用例 一般的な変位測定



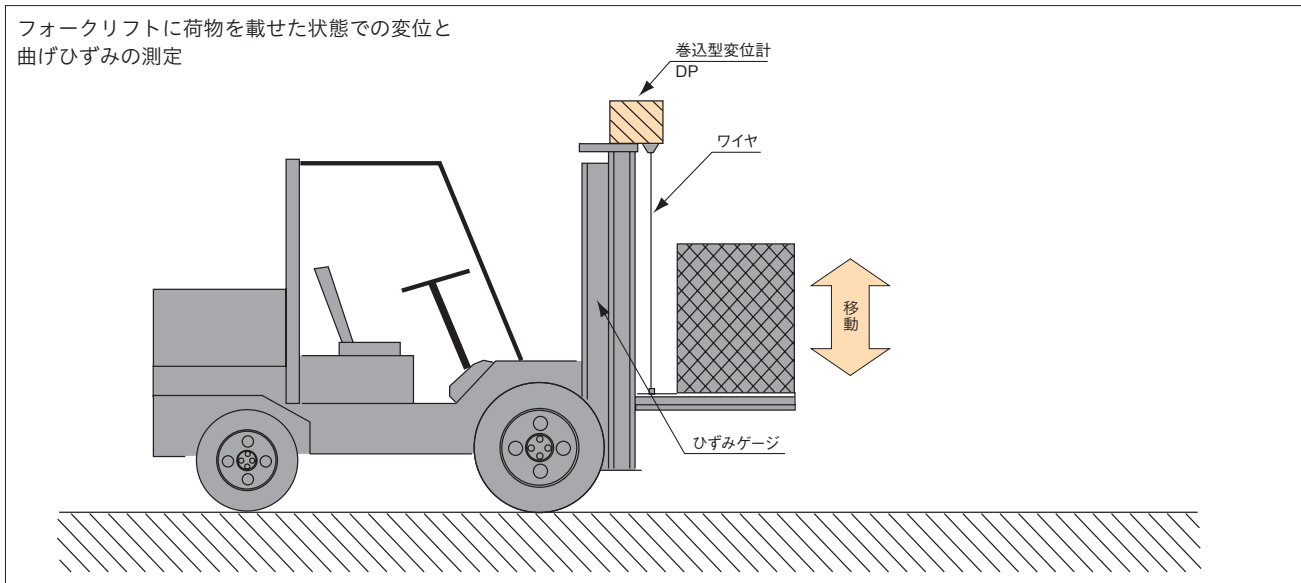
## コンクリートの亀裂測定



## 桁のたわみ測定



## 変位と曲げひずみの測定



ひずみゲージ  
変換器  
測定器

自動車関連  
計測システム

特殊測定  
システム

計測  
ソフトウェア

計測  
コンサルタント