

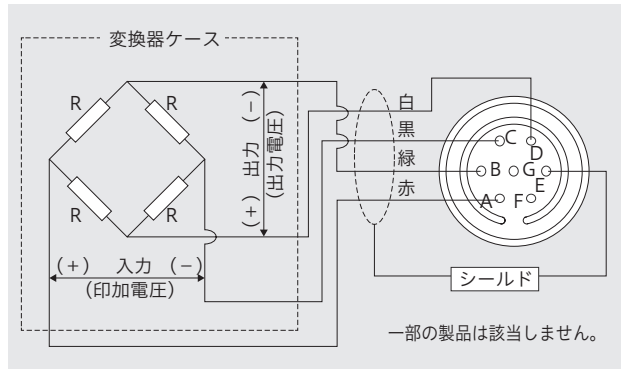
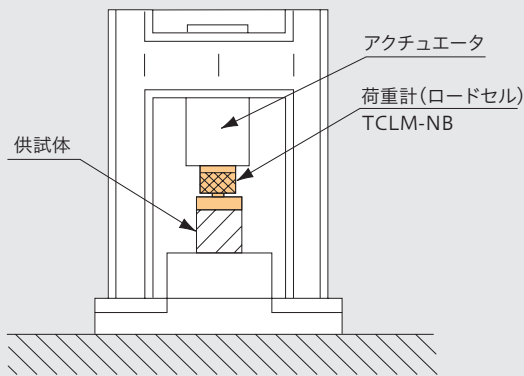
荷重計 (ロードセル)

荷重計 (ロードセル) は力や荷重の物理量を電気信号に変換するもので、力や荷重の検出素子としてひずみゲージを使用しています。ひずみゲージは当社が開発した荷重計専用ゲージで、荷重計の材質、形状、容量に合わせて特性の優れたひずみゲージが使用されています。当社の荷重計は長年にわたる生産技術の実績と経験により、耐久性、安定性に優れた精度の高い荷重計です。荷重計の校正には精度の高い力基準機を使用しているため、信頼性の高い荷重測定ができます。荷重計には圧縮型、引張型、引張・圧縮両用型があり、低容量から高容量まで数多く用意しています。また、荷重計を広く利用していただくために荷重計用関連製品を各種用意していますので、目的に合わせてお選びください。なお、お客様の用途に合わせた荷重計も設計、製作しています。

荷重計 (ロードセル) の使用例

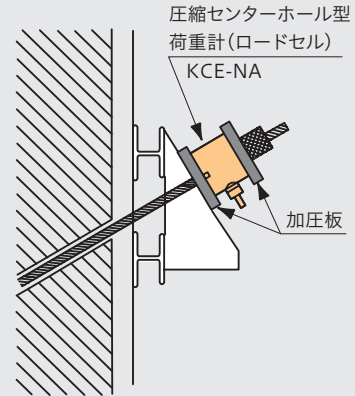
疲労試験

荷重または変位パラメータによる材料疲労試験の荷重測定



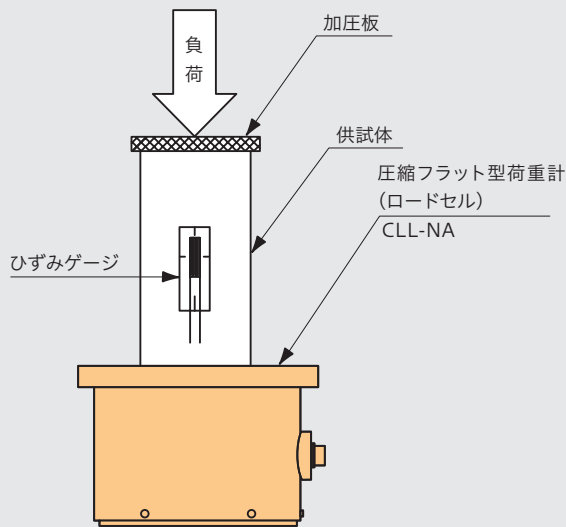
アースアンカ計測

アースアンカ、ロックアンカなどの PC 鋼線および PC 鋼棒に加わる力の測定



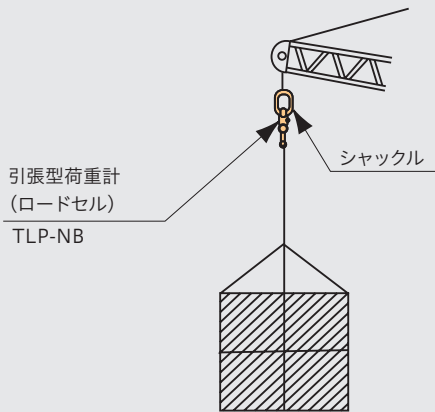
供試体載荷試験

コンクリート円柱供試体の載荷試験における荷重測定



吊り荷重測定

クレーンで吊り上げた時の重量測定



荷重計 (ロードセル)

製品の試験成績書と銘板シールのご利用について

当社製品の変換器には個々に試験成績書が添付され、製品本体には銘板シールが付されています。成績書内の各項目には以下の試験データ(一例)が明記され、銘板シールには測定器の設定に必要な最少限のデータが明記されています。ご購入時には内容を確認の上、製品をご利用ください。

荷重計 (ロードセル) の試験成績書および銘板シールの一例

荷重計の試験成績書と銘板シールのサンプル一例です。各項目の用語を説明しています。他種の圧力計、変位計、加速度計や土木変換器などの試験成績書では一部異なる項目があります。数値は個々の製品によって異なりますので、ご使用時は成績書記載のデータでご確認ください。

製品本体に付される銘板シール (一例)

型名 Type

製造番号 Serial No.

Type. _____

Ser.No. _____



Tokyo Measuring Instruments Lab.
株式会社東京測器研究所
MADE IN JAPAN

●型名 Type

個々の製品型名で製品本体に付される銘板のTypeと同一表記です。

●温度 Temperature

試験を行った時の環境温度です。

●試験年月日 Test date

個々の製品試験を行った日付です。

●定格出力 Rated output

容量を负荷した時の出力から無负荷時の出力を差し引いた値で、通常は印加電圧1V当たりで表します。ひずみ出力値も併記してあります。本体に付される銘板のSens.と同じですが銘板では概略値のmV/Vで表しています。

●ヒステリシス Hysteresis

负荷増加時と负荷減少時の変換器出力差の最大値で、定格出力に対するパーセンテージで表します。

●零バランス Zero balance

無负荷時の出力です。

●入出力端子間抵抗 Input & output resistance

無负荷で入力および出力端子を解放した状態で測定した入力および出力端子間の抵抗値です。

●絶縁抵抗 Insulation resistance

本体内部のブリッジ回路とアース端子間における絶縁程度を表す抵抗値です。

●入出力ケーブル Connection cable

製品本体に直接結線されたケーブルで、断面積と長さを表示しています。

●容量 Capacity

個々の変換器がその仕様を保って測定し得る最大负荷で、本体に付される銘板のCap.と同一表記です。

●製造番号 Serial No.

個々の変換器の固有の識別番号です。本体に付される銘板のSer.No.と同一表記です。

●湿度 Humidity

試験を行った時の環境湿度です。

●校正係数 Calibration coefficient

測定器の使用において、容量単位で直読する時の係数設定値として用います。以下の様に計算して求めることもできます。
掲載の一例：
校正係数 = 容量 / 定格出力 (ひずみ値)
= 50 (kN) / 3001 (10⁻⁶ひずみ)
= 0.01666 (kN) / (1×10⁻⁶ひずみ)

●非直線性 Non-linearity

负荷増加時における校正曲線の基点と定格负荷点とを結ぶ直線からの最大の隔たりで、定格出力に対するパーセンテージで表します。

●零点の温度特性 Temperature effect on zero

周囲温度の変化に起因する無负荷時の出力で、周囲温度1℃当たりの変化を定格出力に対するパーセンテージで表します。

●出力の温度特性 Temperature effect on span

周囲温度の変化に起因する负荷出力の変化率で、周囲温度1℃当たりのパーセンテージで表します。

●合格印章

社内検査に合格したことを証明する印章です。

荷重計 試験成績書

型名	CLP-1MN	容量	1 MN	製造番号	〇〇〇〇〇
試験年月日	〇〇〇〇年〇月〇日	温度	〇〇 ℃	湿度	〇〇 %
Compression					
定格出力		-1501			μV/V
ひずみ出力 (K=2.00)		-3002			×10 ⁻⁶
校正係数		0.0003331			MN / 1×10 ⁻⁶
非直線性		0.05			%RO
ヒステリシス		0.05			%RO
零点の温度特性		0.01			%RO/℃
出力の温度特性		0.005			%/℃
零バランス		-30			×10 ⁻⁶
入出力端子間抵抗	入力	353.2			Ω
	出力	352.6			Ω
絶縁抵抗		1000			MΩ以上 (DC50V)
入出力ケーブル		0.5	mm ²	10	m

本製品は当社の検査規格に合格したことを証明します。

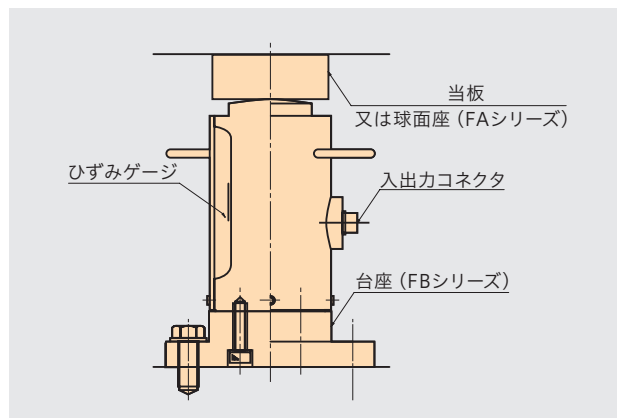
株式会社東京測器研究所

〒140-8560 東京都品川区南大井6-8-2 TEL(03)3763-5611 www.tml.jp

使用するにあたっての注意事項

荷重計（ロードセル）は荷重計本体が直接力を受けることによって荷重を検出する変換器です。したがって荷重計を構造物の一部として取り扱う必要があります。荷重計はその受感方向の力だけを作用させて校正しています。偏心荷重、横荷重、曲げやねじれなどが作用すると精度が低下するだけでなく、最悪の場合は破壊におよぶこともあります。

圧縮用として使用する場合



- 荷重計を設置する場所も、当然のことながら負荷される荷重に十分耐える構造になっている必要があります。負荷で土台が変形したり、たわむことのないようにしてください。また、荷重計の底面の面圧も考慮に入れてください。
- 必ず荷重計に垂直に荷重が作用するように設置してください。曲げモーメントやねじれが荷重計に加わらないように荷重計上部は球面になっています。球面座などを用いて荷重を受けてください。
- 必要により荷重計が破壊した場合の安全装置を設置してください。
- 球面座や台座などの荷重計関連製品が用意してあります。詳細は155～158頁をご覧ください。

※ 荷重が衝撃として作用する場合は、その衝撃加速度分を見込んで大きな容量の荷重計を選択する必要があります。また繰り返し負荷が連続する場合は疲労負荷となります。その場合は容量の1/2 負荷の範囲でご使用ください。

※ 全ての荷重計は温度補償されていますが、急激な温度変化が生じると出力が不安定になります。荷重計本体に直射日光などが当たらないように配慮してください。

材料試験機の検証に対応する荷重計

JIS B 7728準拠

圧縮試験機や引張試験機の校正用として使用する力計が本器です。この力計はJIS B 7728「一軸試験機の検証に使用する力計の校正方法」によって校正される必要があります。本器はこのJIS B 7728に準拠したもので、要求される精度を満たすことはもちろん、負荷用の治具であるロッドエンドや耐圧盤もついています。本器は校正対象の材料試験機の容量、等級や取付形状に合わせて製作いたしますので、お問合せください。

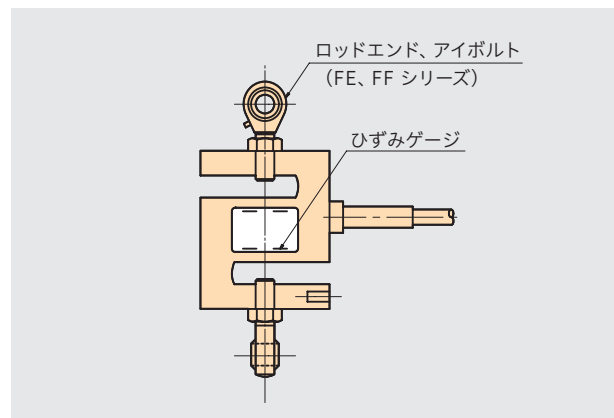
- JIS B 7728：2013 対応
- 圧縮用と引張用があります
- 容量はご希望に応じます
- 負荷用治具付き
- リモートセンシング対応

荷重計（ロードセル）の出力極性について

当社のひずみゲージ式荷重計の出力は引張力の増加に対してプラス方向、圧縮力の増加に対してマイナス方向へ変化します。

※ 圧縮センターホール型荷重計KCK-NAの出力極性は、圧縮力の増加に対してプラス極性へ変化します。

引張用として使用する場合



- 引張・圧縮型荷重計は引張用として使用する場合、力はねじで受けます。ねじの強度は非常に重要で、容量いっぱいまで負荷した場合ねじ部の応力は高くなります。よって強度区分8から10相当のねじが必要となります。
- 吊り荷重の計測ではねじの回り止め対策を必ずおこなってください。また安全率を十分にとった上で、さらに破壊による落下防止の対策をしてください。
- ロッドエンドやアイボルトなどの荷重計関連製品が用意してあります。詳細は155～158頁をご覧ください。

※ 荷重計は密閉構造となっていますが、特殊な環境でご使用になる場合は防水性や耐食性に悪影響がありますのでご相談ください。

※ 当社、荷重計のケーブルのシールド線は荷重計本体に接続されていません。ノイズ防止のためシールド線は測定器のE端子へ接続してください。さらに測定器GND端子よりアース線で荷重計本体側への接続を推奨します。



圧縮型荷重計CLJ-20KNA
容量20kN



引張型荷重計TLJ-50KNA
容量50kN