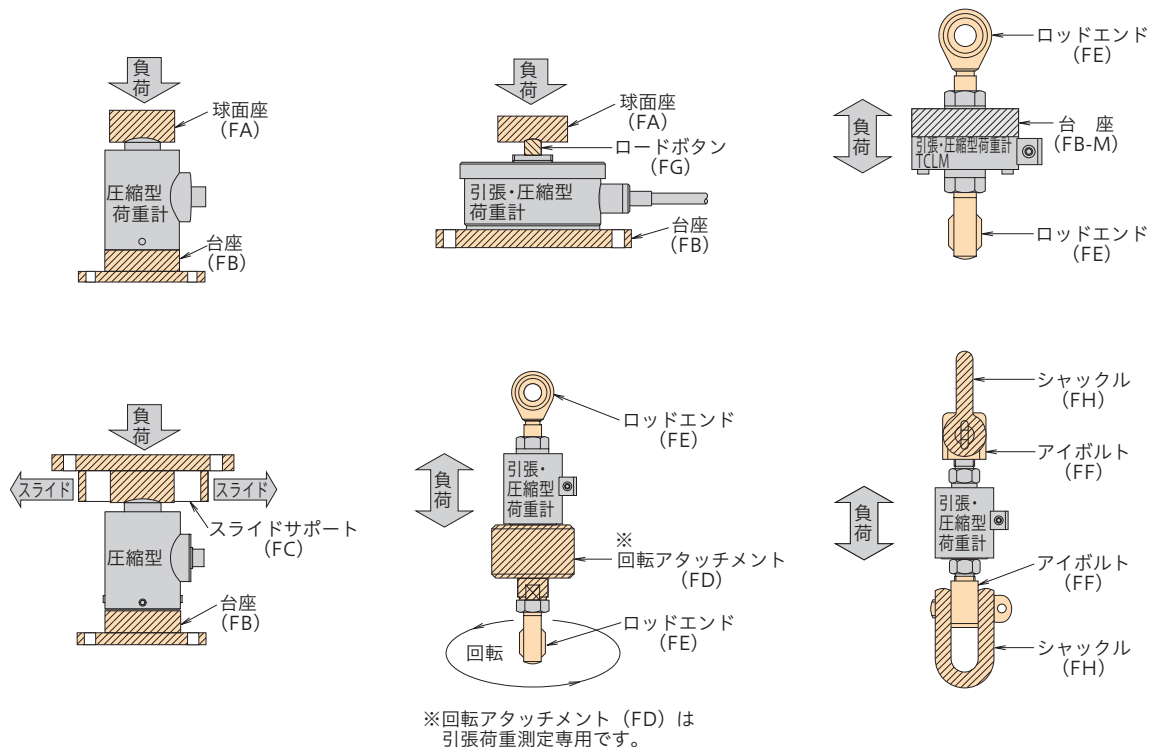
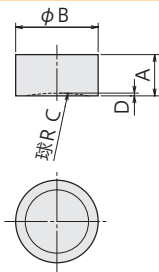
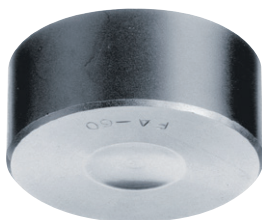


関連製品 (荷重計用) CE



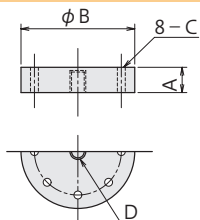
球面座 FA



型名	A	φB	C	D	質量(kg)
FA-20	15	38	20	2	0.15
FA-60	25	58	60	1	0.5
FA-80	25	58	80	1	0.5
FA-100	30	58	100	1.5	0.6
FA-140	40	78	140	3.5	1.5
FA-160	40	98	160	4	2.5
FA-250	45	128	250	5	4
FA-360	50	148	360	6	6
FA-360B	60	196	360	10	13
FA-720	110	280	720	10	54

圧縮型荷重計の頭部に取付け、圧縮荷重を確実に伝えるために使用します。

台座 FB-M



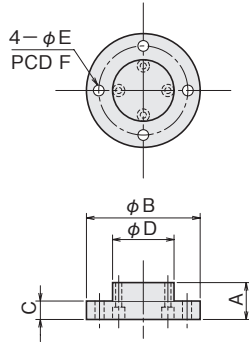
型名	A	φB	C	D	質量(kg)
FB-1M	20	118	M 8 PCD 90	M12 × 1.75 深15	1.5
FB-2M	25	118	M 8 PCD 90	M18 × 1.5 深20	2
FB-5M	35	127	M 8 PCD100	M24 × 2 深30	3
FB-10M	50	187	M12深15 PCD150	M39 × 2 深45	10
FB-20M	70	226	M16深25 PCD185	M50 × 2 深60	21

TCLM型荷重計にロッドエンド、アイボルトを取付けるのに使用します。

関連製品 (荷重計用)



台座 FB



型名	A	φB	C	φD	φE	F	質量(kg)
FB-2-44	20	98	10	54	9	76	0.7
FB-2-70	12	124	9	84	9	108	0.95
FB-5-54	25	138	10	92	11	114	2
FB-5-80	25	148	13	98	11	124	2.5
FB-5-82	20	150	14	102	11	130	2
FB-10-30	25	108	10	60	11	84	0.9
FB-10-60	30	158	10	108	11	134	3
FB-10-90	25	168	13	118	11	144	3
FB-20-40	30	118	10	70	11	94	1.5
FB-20-70	30	168	10	118	11	142	3
FB-20-100	30	178	15	127	11	158	4
FB-20-120	35	208	13	158	11	184	7
FB-50-60	40	138	15	90	11	114	3
FB-50-100	40	218	15	160	14	190	8
FB-50-150	40	248	15	187	14	220	11
FB-100-80	50	158	20	110	14	134	5
FB-100-104	50	228	20	170	14	200	11
FB-200-100	60	208	25	140	18	172	10
FB-300-120	60	228	25	160	18	192	13
FB-500-140	70	277	30	200	22	236	22
FB-1000-200	100	400	40	295	26	350	73

圧縮型荷重計の取付部が不安定な場合、または、荷重計を下から固定できない場合に使用します。

ひずみゲージ

変換器

測定器

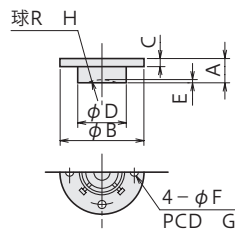
自動車関連
計測システム

特殊測定
システム

計測
ソフトウェア

計測
コンサルティング

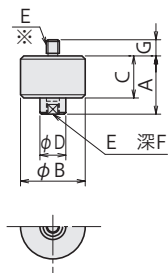
スライドサポート FC



型名	A	φB	C	φD	E	φF	G	H	スライド範囲	質量(kg)
FC-2-20	27	98	10	56	2	9	76	20	±6mm	0.75
FC-5-60	40	128	13	84	1	11	106	60	±8mm	2
FC-20-80	45	168	13	118	1	11	140	80	±10mm	4
FC-20-100	45	168	13	118	1.5	11	140	100	±10mm	4
FC-50-140	55	218	18	164	3.5	13	190	140	±15mm	10

圧縮型荷重計の横荷重を取り除き高精度な測定が可能です。

回転アタッチメント FD (引張荷重測定専用)



型名	A	φB	C	φD	E	F	G	質量(kg)
FD-002	54	58	39	20	M 6×1	12	7	0.8
FD-05A	54	58	39	20	M12×1.75	15	13	0.8
FD-05B	54	58	39	20	M12×1.75	15	15	0.8
FD-1A	54	88	39	20	M12×1.75	15	13	2
FD-1B	54	88	39	20	M12×1.75	15	15	2
FD-2A	67	100	50	26	M18×1.5	20	18	3
FD-2B	67	100	50	26	M18×1.5	20	20	3
FD-5	87	100	71	32	M24×2	30	28	4
FD-10	112	138	93	50	M39×2	45	43	11
FD-20	150	176	122	65	M50×2	65	60	23

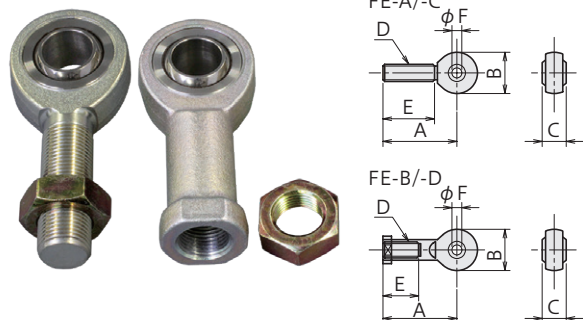
※FD-05B M12×P1.75 深15めねじ

FD-1B M12×P1.75 深15めねじ

FD-2B M18×P1.5 深20めねじ

引張荷重測定の際、ロッドエンド、アイボルトを取付けてねじれを取り除き、荷重をスムーズに伝えるために使用します。

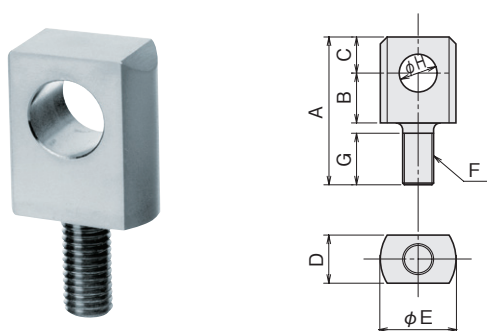
ロッドエンド FE



型名	A	B	C	D	E	φF	質量(kg)
FE-002A	36	18	9	M 6×1	22	6	0.02
FE-002C	39.5	20.5	11	M 5×0.8	22	5	0.035
FE-002D	35	20.5	11	M 5×0.8	19	5	0.04
FE-05A	54	30	16	M12×1.75	33	12	0.1
FE-05B	50	30	16	M12×1.75	24	12	0.1
FE-05C	46	23	11	M 8×1.25	29	8	0.04
FE-05D	41	23	11	M 8×1.25	22	8	0.05
FE-1A	62	34	16	M12×1.75	37	12	0.15
FE-1B	57	34	16	M12×1.75	32	12	0.15
FE-2A	79.5	43	20	M18×1.5	46	18	0.3
FE-2B	74	43	20	M18×1.5	40	18	0.3
FE-5A	105	70	35	M24×2	59	25	1
FE-5B	105	70	35	M24×2	54	25	1.2
FE-5C	83	45	22	M20×1.5	50	20	0.3
FE-5D	76	45	22	M20×1.5	41	20	0.33
FE-10A	173	100	43	M39×2	80	40	4
FE-20A	231	120	53	M50×2	105	50	7

機械・構造物などの引張荷重測定に引張・圧縮両用型荷重計を用いる場合に適しています。※FH型のシャックルには対応していません

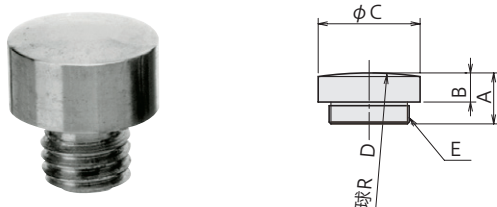
アイボルト FF



型名	A	B	C	D	φE	F	G	φH	質量(kg)
FF-1	65	25	15	22	35	M12×1.75	21	18	0.2
FF-2	86	30	21	27	45	M18×1.5	30	22	0.5
FF-5	128	45	33	43	70	M24×2	44	37	1.5
FF-10	166	55	46	58	95	M39×2	57	49	4
FF-20B	207	53	57	68	100	M50×2	85	54	6

引張・圧縮両用型荷重計を引張型として使用する場合に用います。※FH型のシャックルが使用可能

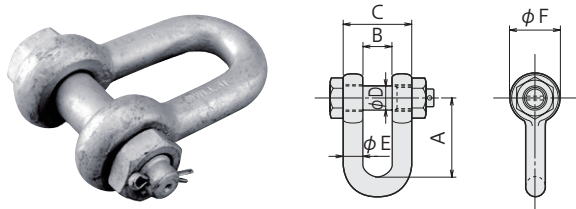
ロードボタン FG



型名	A	B	φC	D	E	質量(g)
FG-002	10	6	9	20	M 6×1	4
FG-05B	15	8	14	20	M 8×1.25	12
FG-05	18	10	16	20	M12×1.75	20
FG-1	20	10	20	60	M12×1.75	30
FG-2	20	10	26	80	M18×1.5	55
FG-5	22	12	32	100	M24×2	100
FG-10	25	15	50	140	M39×2	300
FG-20	30	20	64	140	M50×2	600

引張・圧縮両用型荷重計を圧縮型として使用する場合に用います。

シャックル FH



型名	A	B	C	φD	φE	φF	質量(kg)
FH-1B	56	24	52	17	14	36	0.5
FH-2B	72	29	65	21	18	45	0.9
FH-3B	88	34	78	26	22	55	1.9
FH-5B	120	45	105	36	30	75	5
FH-10B	160	60	140	48	40	100	11
FH-20B	171	73	165	50	46	110	13
FH-30B	201	83	183	58	50	127	20
FH-50B	239	105	235	70	65	153	40
FH-100B	314	134	314	96	90	203	100

ワイヤの張力測定などの場合に引張型荷重計とともに使用します。

関連製品 (荷重計用)



ひずみゲージ

変換器

測定器

自動車関連
計測システム

特殊測定
システム

計測
ソフトウェア

計測
コンサルタント

荷重計	名称		
	球面座 FA	台座 FB	スライドサポート FC
CLA-500NA~20KNA	FA-20	FB-2-44	FC-2-20
CLP-10、20KNB	FA-60	FB-10-30	FC-5-60
-30、50KNB (-D)	FA-60	FB-10-30	FC-5-60
-100KNB (-D)	FA-80	FB-10-30	FC-20-80
-200KNB (-D)	FA-100	FB-20-40	FC-20-100
-300、500KNB (-D)	FA-140	FB-50-60	FC-50-140
-1MNB (-D)	FA-160	FB-100-80	-
-2MNB (-D)	FA-250	FB-200-100	-
-3MNB (-D)	FA-360	FB-300-120	-
-5MNB (-D)	FA-360B	FB-500-140	-
-10MNB	FA-720	FB-1000-200	-
CLG-10、20KNB	FA-60	FB-2-70	FC-5-60
-50KNB	FA-60	FB-5-82	FC-5-60
-100KNB	FA-80	FB-10-90	FC-20-80
-200KNB	FA-100	FB-20-100	FC-20-100
CLM-10KNB~50KNB	FA-60	FB-5-80	FC-5-60
-100KNB	FA-80	FB-10-90	FC-20-80
-200KNB	FA-100	FB-20-120	FC-20-100
-500KNB	FA-140	FB-50-150	FC-50-140
CLU-10KNA~50KNA	FA-60	FB-5-54	FC-5-60
-100KNA (-D)	FA-80	FB-10-60	FC-20-80
-200KNA (-D)	FA-100	FB-20-70	FC-20-100
-500KNA (-D)	FA-140	FB-50-100	FC-50-140
-1MNA (-D)	FA-160	FB-100-104	-
CLR-500NAH~20KNAH	FA-20	FB-2-44	FC-2-20
-50KNAH	FA-60	FB-5-82	FC-5-60
-100KNAH	FA-80	FB-10-90	FC-20-80
-200KNAH	FA-100	FB-20-100	FC-20-100

荷重計	名称							
	球面座 FA	台座 FB	スライドサポート FC	回転アタッチメント FD	ロッドエンド FE	アイボルト FF	ロードボタン FG	シャックル FH
TCLN-500NA~2KNA	-	-	-	-	FE-002C-002D	-	-	-
-5KNA	-	-	-	-	FE-05C-05D	-	-	-
TCLB-50NA~200NA	FA-20	FB-002-65	-	FD-002	FE-002A	-	FG-002	-
TCLA-500NB~5KNB	-	-	-	FD-05B	FE-05A/05B	-	-	-
TCLA-10KNB	-	-	-	FD-1B	FE-1A/1B	-	-	-
TCLA-20KNB	-	-	-	FD-2B	FE-2A/2B	-	-	-
TCLP-10KNB	FA-60	-	-	FD-1A	FE-1A	FF-1	FG-1	FH-1B
-20KNB (-D)	FA-80	-	-	FD-2A	FE-2A	FF-2	FG-2	FH-2B
-30、50KNB (-D)	FA-100	-	-	FD-5	FE-5A	FF-5	FG-5	FH-5B
-100KNB (-D)	FA-140	-	-	FD-10	FE-10A	FF-10	FG-10	FH-10B
-200KNB (-D)	FA-140	-	-	FD-20	FE-20A	FF-20B	FG-20	FH-20B
TCLK-5KNA	FA-20	-	-	-	FE-05C	-	FG-05B	-
-10KNA	FA-60	-	-	-	FE-1A	-	FG-1	-
-20KNA	FA-80	-	-	-	FE-2A	-	FG-2	-
-50KNA	FA-100	-	-	-	FE-5A	-	FG-5	-
TCLZ-10NB~200NB	FA-20	-	-	FD-002	FE-002A	-	FG-002	-
-500NA~5KNA	FA-20	-	-	FD-05A	FE-05A	FF-1	FG-05	FH-1B
-10KNA	FA-20	-	-	FD-1A	FE-1A	FF-1	FG-05	FH-1B
TCLU-10KNA	FA-60	-	-	FD-1A	FE-1A	FF-1	FG-1	FH-1B
-20KNA	FA-80	-	-	FD-2A	FE-2A	FF-2	FG-2	FH-2B
-50KNA	FA-100	-	-	FD-5	FE-5A	FF-5	FG-5	FH-5B
-100KNA	FA-140	-	-	FD-10	FE-10A	FF-10	FG-10	FH-10B
-200KNA	FA-140	-	-	FD-20	FE-20A	FF-20B	FG-20	FH-20B
TCLM-10KNB	FA-60	FB-1M	-	FD-1A	FE-1A	FF-1	FG-1	FH-1B
-20KNB	FA-80	FB-2M	-	FD-2A	FE-2A	FF-2	FG-2	FH-2B
-50KNB	FA-100	FB-5M	-	FD-5	FE-5A	FF-5	FG-5	FH-5B
-100KNB	FA-140	FB-10M	-	FD-10	FE-10A	FF-10	FG-10	FH-10B
-200KNB	FA-140	FB-20M	-	FD-20	FE-20A	FF-20B	FG-20	FH-20B
TLP-10KNB	-	-	-	-	-	-	-	FH-1B
-20KNB	-	-	-	-	-	-	-	FH-2B
-30KNB	-	-	-	-	-	-	-	FH-3B
-50KNB	-	-	-	-	-	-	-	FH-5B
-100KNB	-	-	-	-	-	-	-	FH-10B
-200KNB	-	-	-	-	-	-	-	FH-20B
-300KNB	-	-	-	-	-	-	-	FH-30B
-500KNB	-	-	-	-	-	-	-	FH-50B
-1MNB	-	-	-	-	-	-	-	FH-100B
TLJ-10KNA~50KNA	-	-	-	-	FE-5C-5D	-	-	-
-100KNA	-	-	-	-	FE-5A-5B	-	-	-